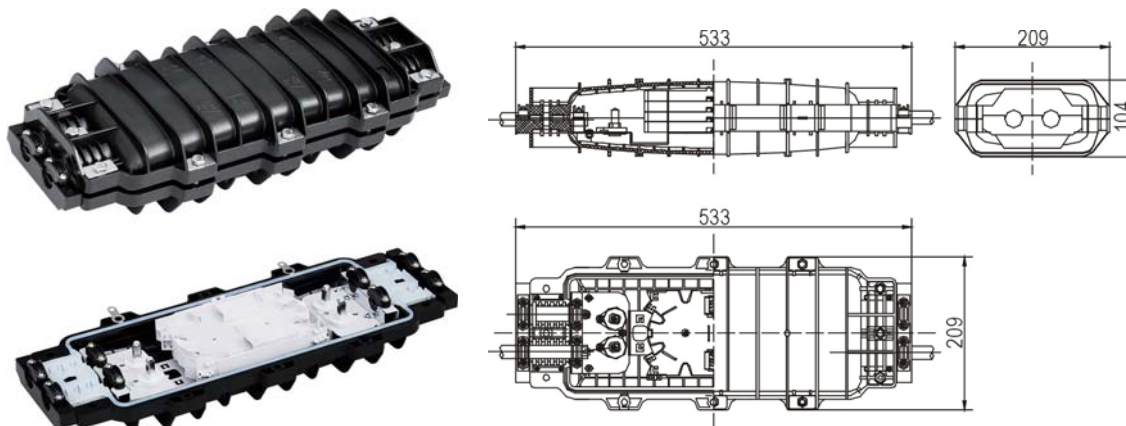


**Caja estanca mural para exteriores Ref. GPJ09H4-B
(4 entradas, 4 bandejas para 24 empalmes cada una)**



Descripción:

De aplicación tanto en empalmes de continuidad como en derivaciones. Puede ser instalada de varias formas: fijada a poste, en empalmes aéreos, o en el interior de conductos.



Contenido del kit:

Componentes básicos

Una caja GPJ09H4-B (1), Cinta de sellado (1), Bandeja (1), Elementos de fijación aéreo (1), Anillo de cierre (1), Bridas de Nylon para fijación (12), Cable de armadura, Toallitas húmedas (1 paquete), Tacos de plástico, Cinta aislante y Accesorios de montaje.

Componentes opcionales

Conjunto de puesta a tierra (1), Válvula de presurización (1), Arandela hexagonal (1), elementos de fijación a poste

Características:

- Dimensiones: Diámetro: 533 x 209 x 104 mm.
- Peso: 4,20 Kg.
- Diámetro admisible de cables: de 10 a 22 mm.
- N° de entradas de cable: 4
- Capacidad (bandejas porta empalmes): 4 (24 empalmes).
- Rango de temperatura: -40 a +55 °C

